

Zakończenie komina



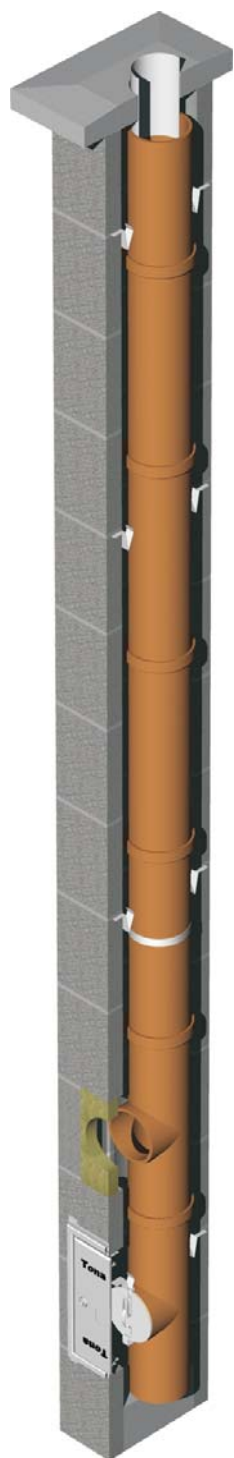
- przykryć blachą z krótcem otwór w płycie i dłuższy jej koniec wsadzić do rury ceramicznej. Blachę przykrywającą przymocować do płyty przykrywającej za pomocą kołków rozporowych.
- płytę przykrywającą osadzić na zaprawie murarskiej, otwór w płycie betonowej powinien być większy o 5 cm od średnicy wew. rury. Odległość końca rury do górnej krawędzi płyty powinna wynosić 6 cm, na ostatni pustak nałożyć na zaprawie płytę betonową przykrywającą.

TONAnorm

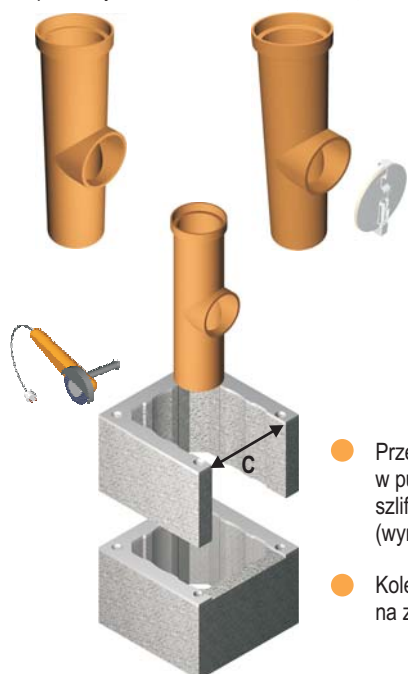
Komin do palenisk na paliwo stałe do temperatury nie wyższej niż 600° C

Montaż trójnika spalinowego lub górnego trójnika wyczystkowego

www.tona-kominy.pl
TONA Polska Sp. z o.o.
Zernicka 296
51-510 Wrocław
SYSTEMY KOMINOWE



Trójnik spalinowy 0° Trójnik wyczystkowy



- Trójnik spalinowy lub ew. górny trójnik wyczystkowy osadzić na rurze po wcześniejszym naniesieniu kitu kominowego

- Przed osadzeniem trójnika należy w pustaku wyciąć otwór przy pomocy szlifierki kątovej (wymary podane w tabeli II)
- Kolejne pustaki należy ustawiać na zaprawie

Tabela II

| Rura Ø | Wycięcie na przyłączy spalin C | Wycięcie na wyczystkę C |
|-----------|--------------------------------|-------------------------|
| 12 cm Ø | 16 cm | 17 cm |
| 14 cm Ø | 18 cm | |
| 16 cm Ø | 21 cm | |
| 18 cm Ø | 23 cm | |
| 20 cm Ø | 25 cm | 25 cm |
| 22,5 cm Ø | 28 cm | |
| 25 cm Ø | 31 cm | |
| 30 cm Ø | 37 cm | |

- W razie potrzeby w kolejnym pustaku należy wyciąć odpowiedniej wielkości otwór

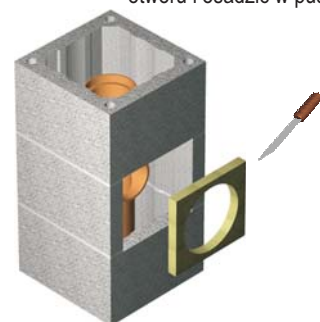
Uwaga:

W przypadku wykonywania kilku przyłączy spalin do jednego komina, należy zwrócić uwagę na to aby pomiędzy górną krawędzią przyłącza i pustakiem nad nią wykonać szczelinę dylatacyjną ≥ 3 cm (w razie konieczności należy wyciąć część pustaka)



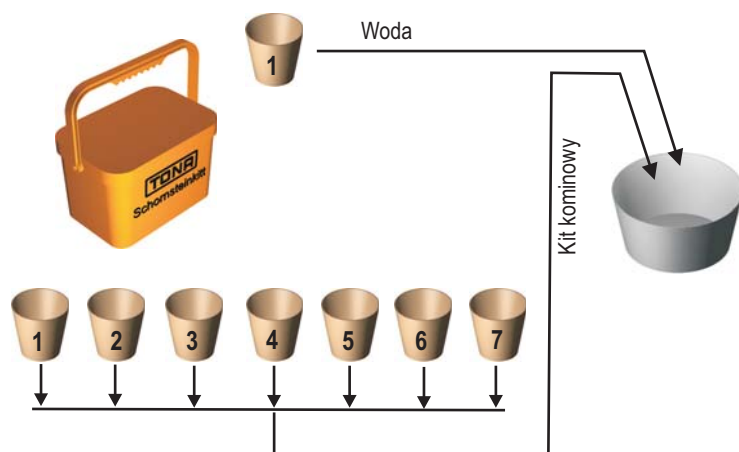
- Wyciąć otwór odpowiadający trójnika

- Płytę czołową należy przyciąć odpowiednio do otworu i osadzić w pustaku



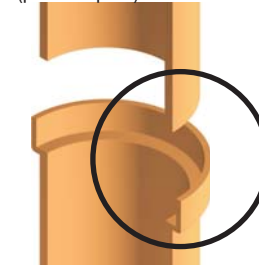
Dalszy montaż

Należy bezwzględnie przestrzegać proporcji mieszania składników 1 : 7 (pomocna jest podziałka na ścianie wiadra)



Uwaga:

Należy zwrócić uwagę na prawidłowy kierunek ustawiania rur!! (pióro i wpust)



- Jednorazowo ustawiać na zaprawie dwa pustaki
 - Odcinki rur ceramicznych łączyć za pomocą kitu kominowego
 - Osadzić przekładki dystansowe (po 2 szt. minimum co 2 m wysokości, za każdym razem przeciwnie do innych ściankach pustaka)
 - Jednorazowo ustawiać na zaprawie dwa pustaki
- Uwaga:**
Wskazówki montażu przyłączy spalin i wyczystki - patrz wyżej

Podstawa komina i przyłączy wyczystki

Oznaczenia graficzne

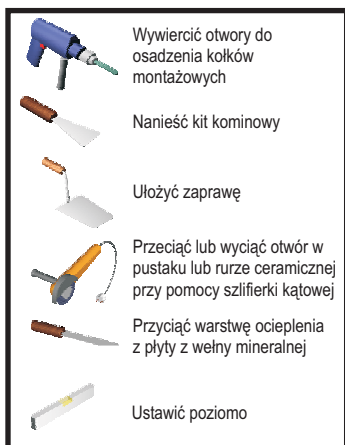
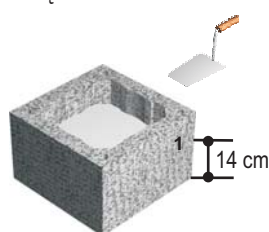


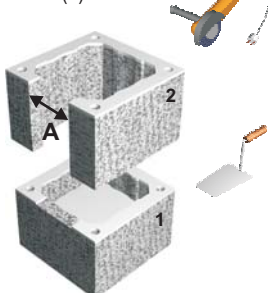
Tabela I

| Rura | A |
|--------------------|-------|
| 12/12 - 18/18 cm Ø | 17 cm |
| ab 20/20 cm Ø | 25 cm |

- Pustak (1) ustawić na zaprawie, na wysokości 14 cm wypełnić betonem i pozostawić do czasu jego związania



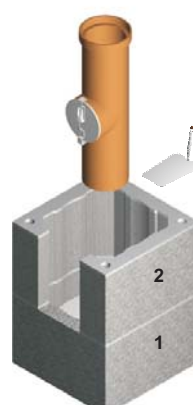
- Wyciąć otwór A w pustaku (2)



- Przed osadzeniem pustaka (3) na zaprawie wyciąć w nim otwór (A).



- Trójnik wyczystkowy ustawić na betonie. Przy paliwach stałych trójnik wyczystkowy wypełnić betonem do dolnej krawędzi krócca.



- Osadzić przekładki dystansowe
- Po związaniu zaprawy przymocować kołkami lub gwoździemi

